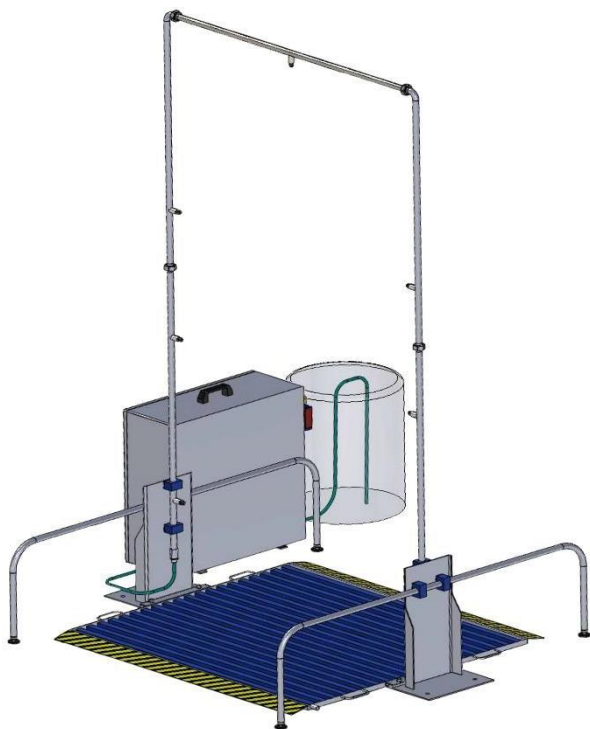
	<h1>TEHNIČNI LIST</h1>			TSTE	DS RNP 200005
				Rev.	X1
Product code	<h2>TN0 Y03A B1 RX10</h2>	Dwg rev.	<h2>X1</h2>	Datum	23/04/2020
				Stran	1 di 1

SaniGate V 1 RX: Osebe

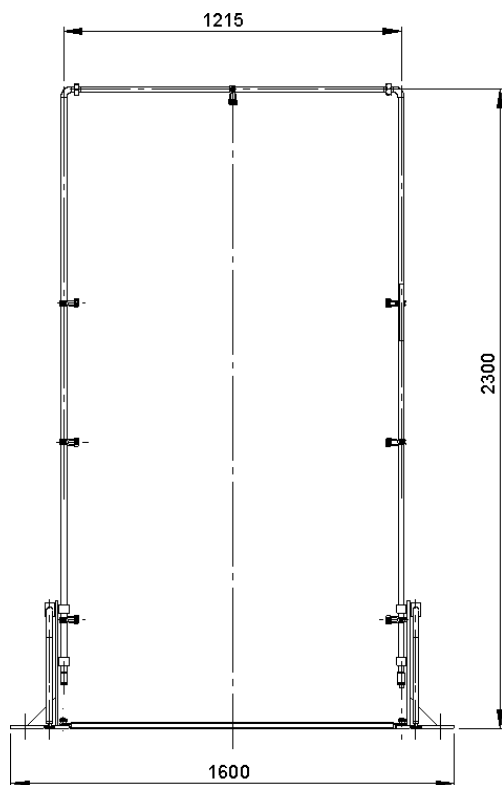


OPIS

SaniGate V 1 RX je sistem, primeren za dezinfekcijo oseb. Zasnovan je tako, da ga je mogoče enostavno prenašati in hitro sestaviti.

Sestavljen je iz cevnega portala iz nerjavečega jekla z integriranim sistemom za pršenje. Črpalni sistem z 8-litrskim rezervoarjem je nameščen v krmilni omari. Čistilno tekočino sesa neposredno iz posode za čistilno tekočino (ni priložena), ki se nahaja v bližini krmilne omare. Sistem se aktivira, ko oseba prehaja skozi fotocelico, nameščeno znotraj krmilne omare. Čas pršenja (od 2 do 30 sekund) lahko nastavite z analognim časovnikom, nameščenim v krmilni omari. Platforma s preprogo omogoča čiščenje čevljev in zadrževanje čistilne tekočine. Platforma je povezana z odtočno cevjo za praznjenje, cev se vstavi v odtok ali pa se namesti ročna črpalka za praznjenje ploščadi. Za delovanje mora biti sistem priključen na električno omrežje.

Kot dodatno opremo je mogoče uporabiti skupino UPS, ki omogoča samostojno delovanje portala, brez uporabe zunanje napajanja.



ZNAČILNOSTI

Teža vrat: 22 kg Material vrat: AISI 304

Teža platforme: 3 kg Material platforme: AISI 304

Napajanje: 220 V 50Hz / 60Hz

Senzor pogona: infrardeči

Električna plošča z nastavljamim časovnikom

Akumulator: 8 l, material: ogljikovo jeklo, butilna membrana, 5.5bar

7 razpršilnih enot, sestavljenih iz:

Šoba: RXT 0060 B1 0,060 litrov / min @ 3bar mat. AISI 303

Ventil: matica VEE 0138 B1C. AISI 303

PODATKI DELOVANJA

Razpon tlačnega brizganja: 6 bar - 9,5 bara

Skupni pretok tekočine: 0,7 l / min (0,0116 l / s)

Čas pršenja: nastavljam od 2 do 30 sek

DEZINFEKCIJSKA TEKOČINA: Po izbiri uporabnika